

This Page Is Inserted by IFW Operations
and is not a part of the Official Record

BEST AVAILABLE IMAGES

Defective images within this document are accurate representations of the original documents submitted by the applicant.

Defects in the images may include (but are not limited to):

- BLACK BORDERS
- TEXT CUT OFF AT TOP, BOTTOM OR SIDES
- FADED TEXT
- ILLEGIBLE TEXT
- SKEWED/SLANTED IMAGES
- COLORED PHOTOS
- BLACK OR VERY BLACK AND WHITE DARK PHOTOS
- GRAY SCALE DOCUMENTS

IMAGES ARE BEST AVAILABLE COPY.

**As rescanning documents *will not* correct images,
please do not report the images to the
Problem Image Mailbox.**

DEUTSCHES REICH



AUSGEGEBEN AM
18. OKTOBER 1932

REICHSPATENTAMT
PATENTSCHRIFT

№ 561 757

KLASSE 30d GRUPPE 7

H 128753 IX/50d

Tag der Bekanntmachung über die Erteilung des Patents: 29. September 1932

Georg Heuchemer in Stuttgart-Cannstatt

Glockenförmiges Scheidenpessär

Georg Heuchemer in Stuttgart-Cannstatt

Glockenförmiges Scheidenpessar

Patentiert im Deutschen Reiche vom 30. September 1931 ab

Die vorliegende Erfindung schafft eine besonders zweckdienliche Form und Handhabung für aufblasbare Scheidenpessare, bei der letztere durch einen einfachen Handgriff entleert werden können.

Aufblasbare Scheidenpessare mit Zuleitungen für Luft und medizinische Flüssigkeiten, die im Bedarfsfalle wieder abgelassen werden können, sind bekannt.

Das Neue besteht darin, daß der aufblasbare Teil besonders vorteilhaft mittels durchbohrter, die Luft führender Bolzen befestigt ist, und daß die Entleerung besonders einfach vorgenommen werden kann.

Eine beispielsweise Ausführungsform ist auf der Zeichnung dargestellt.

Nach Fig. 1 wird an einem festen Bodenteil *a* aus Leichtmetall oder Hartgummi ein Gummischlauch *c* in einer Eindrehung von solcher Form mittels durchbohrter Bolzen *b* befestigt, daß sich beim Aufblasen in an sich bekannter Weise ein glockenförmiger Schlauch bildet, welcher den Uteruskopf bedeckt und umfaßt und gleichzeitig sich an die Wandungen des Scheidenkanals abdichtend anpreßt, so daß eine Verschiebung ausgeschlossen ist. Der in den Bodenteil *a* eingeschraubte Deckel *d* enthält die als Rückschlagventil wirkende federbelastete Platte *f* und das Luftzuführungsrohr *e*. Nach der Einführung mittels des Rohres *e* und nachdem das Pessar durch Preßluft aufgeblasen ist, kann es beliebig lange getragen werden, da das Rohr *e* sich abschrauben läßt.

Um aber auch eine medizinische Flüssigkeit zwischen Uterus und Pessar einpumpen zu können, wird ein Rohr *g* in den Deckel *d* eingeschraubt, durch welches vermittels einer Bohrung *g*¹ und des als Rückschlagventil wirkenden Gummiventils *h* die Flüssigkeit in bekannter Weise in den gewünschten Raum eingepumpt wird.

Entleert wird das Pessar dadurch, daß man den Stift *i*, welcher an der Ventilplatte *f* befestigt ist, mit dem Fingernagel eindrückt,

wodurch die Platte *f* angehoben wird und die Preßluft entweichen kann. Das Pessar kann nun leicht aus der Scheide entfernt werden. Etwa eingepumpte Flüssigkeit fließt hierbei von selbst ab.

Nach einer weiteren Ausführungsform ist gemäß Fig. 2 der Deckel *d* zur Aufnahme des Ablaufrohres *k* mit einem weiteren Gewindeloch und einer Bohrung *k*¹ versehen, so daß die durch das Rohr *g* und das Ventil *h* eingepumpte Flüssigkeit durch das Rohr *k* ablaufen kann und ein Besspülen des Uterus möglich ist, ohne daß die Spülflüssigkeit die Scheidenwände berührt.

PATENTANSPRÜCHE:

1. Glockenförmiges Scheidenpessar, bei dem ein aufblasbarer Weichgummiring an einem starren, mittels eines Einführungsrohres einführbaren Bodenteil befestigt ist, dadurch gekennzeichnet, daß der Weichgummiring (*c*) mittels durchbohrter Bolzen (*b*) in eine Aussparung des Bodenteils (*a*) eingelegt und angeschraubt wird.

2. Scheidenpessar nach Anspruch 1, dadurch gekennzeichnet, daß zum Ablassen der Luft in dem Bodenteil (*a*) ein federbelastetes Plattenventil angeordnet ist, dessen Platte (*f*) durch einen mittels Fingerdruck anhebbaren Stift (*i*) gelüftet werden kann.

3. Scheidenpessar nach Anspruch 1 und 2, dadurch gekennzeichnet, daß der Bodenteil (*a*, *d*) eine durch ein Plattenventil (*h*) abgeschlossene Bohrung (*g*¹) aufweist, durch die hindurch mittels eines Zuleitungsrohres (*g*) medizinische Flüssigkeiten eingepumpt werden können.

4. Scheidenpessar nach Anspruch 3, dadurch gekennzeichnet, daß der Bodendeckel (*d*) noch eine Bohrung (*k*¹) aufweist, durch die hindurch die Spülflüssigkeit mittels eines Ableitungsrohres (*k*) ablaufen kann.

Hierzu 1 Blatt Zeichnungen

Fig. 1

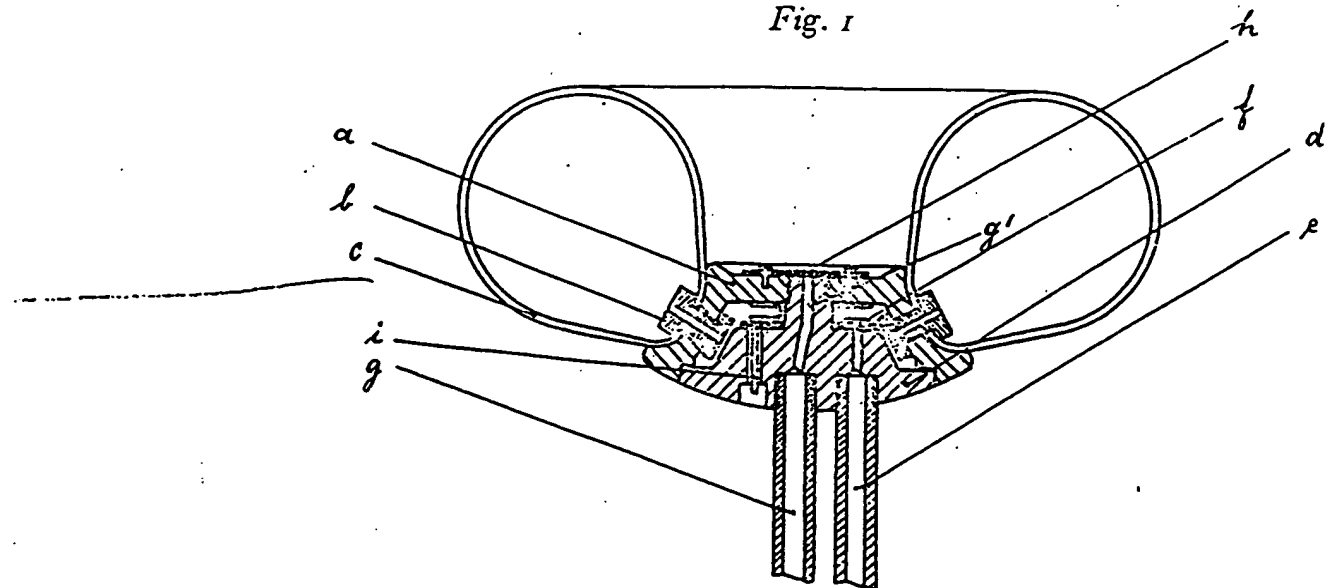
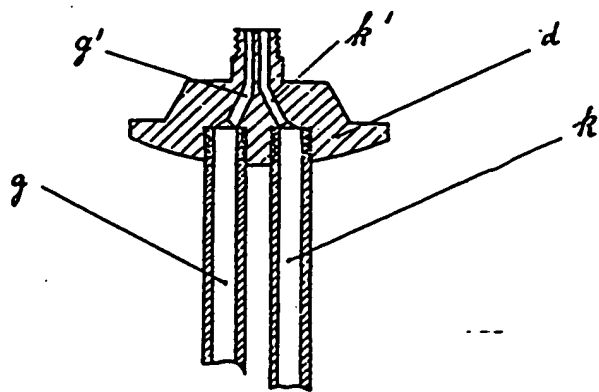


Fig. 2



Translated from German by
SCIENTIFIC TRANSLATION SERVICES
1439 Dorchster Rd.
Havertown, PA 19083

GERMAN EMPIRE

Issued on
October 18, 1932

IMPERIAL PATENT OFFICE

PATENT SPECIFICATION

No. 561 757

Class 30 d Group 17

H 128753 IX/30 d

Date of Publication of the Granting of Patent:
September 29, 1932

Georg Heuchemer in Stuttgart-Cannstadt

Bell-Shaped Vaginal Pessary

561 757

Georg Heuchemer in Stuttgart-Cannstadt

Bell-Shaped Vaginal Pessary

Patented in the German Empire from September 30, 1931

The present invention pertains to an especially expedient form and handling of inflatable vaginal pessaries, in which the pessaries can be emptied by a simple movement.

Inflatable vaginal pessaries with feed lines for air and medicinal liquids, which can be drained off when necessary, have been known.

The novelty is that the inflatable part is fastened, in a particularly advantageous manner, by means of perforated, air-guiding screws, and that emptying can be performed in an especially simple manner.

An exemplary embodiment is shown in the drawing.

According to Figure 1, a rubber tube *c* is fastened by means of a perforated screw *b* to a fixed bottom part *a* made of light metal or hard rubber in a turned groove of such a shape that a bell-shaped tube, which covers the head of the uterus and is at the same time sealingly pressed against the walls of the vaginal canal, is formed upon inflation, so that displacement is ruled out. The cover *d* screwed into the bottom part *a* contains the spring-tensioned plate *f* acting as a check valve and the air feed tube *c*. After introduction by means of the tube *c* and after the pessary has been inflated with compressed air, it may be worn for as long as needed, because the tube *c* can be screwed off.

However, to make it possible to pump a medicinal fluid between the uterus and the pessary, a tube *g* is screwed into the cover *d*, through which the liquid is pumped into the desired space in the known manner by means of a hole *g*¹ and the rubber valve *h* acting as a check valve.

The pessary is emptied by pushing in the pin *i*, which is fastened to the valve plate *f*, with the fingernail, as a result of which the plate *f* is raised and the compressed air can escape. The pessary can now be easily removed from the vagina. Liquid that may have been pumped in can flow off by itself.

According to another embodiment, the cover *d* for accommodating the drain tube *k* is provided, according to Figure 2, with another threaded hole and a hole *k*¹, so that the liquid pumped in through the tube *g* and the valve *h* can flow off, and irrigation of the uterus is possible without the irrigating liquid coming into contact with the vaginal walls.

Patent Claims:

1. Bell-shaped vaginal pessary, in which an inflatable soft rubber ring is fastened to a rigid bottom part, which can be introduced by means of an inserting tube, characterized in that the soft rubber ring (*c*) is inserted and screwed into a recess of the bottom part (*a*) by means of a perforated screw (*b*).
2. Vaginal pessary in accordance with claim 1, characterized in that a spring-tensioned plate valve, whose plate (*f*) can be ventilated by a pin (*i*) that can be lifted by pressing with the finger, is arranged in the bottom part (*a*) to let out the air.
3. Vaginal pessary in accordance with claims 1 and 2, characterized in that the bottom part (*a*, *d*) has a hole (*g*¹), which is closed by a plate valve (*h*) and through which medicinal liquids can be pumped in by means of a feed tube (*g*).
4. Vaginal pessary in accordance with claim 3, characterized in that the bottom cover (*d*) also has a hole (*k*¹), through which the irrigating liquid can flow off via a drain tube (*k*).

Attached: 1 sheet of drawings

To Patent No. 561 757
Cl. 30 d Group 17

Figure 1
KEY:
(a) Drug
(b) Compressed air

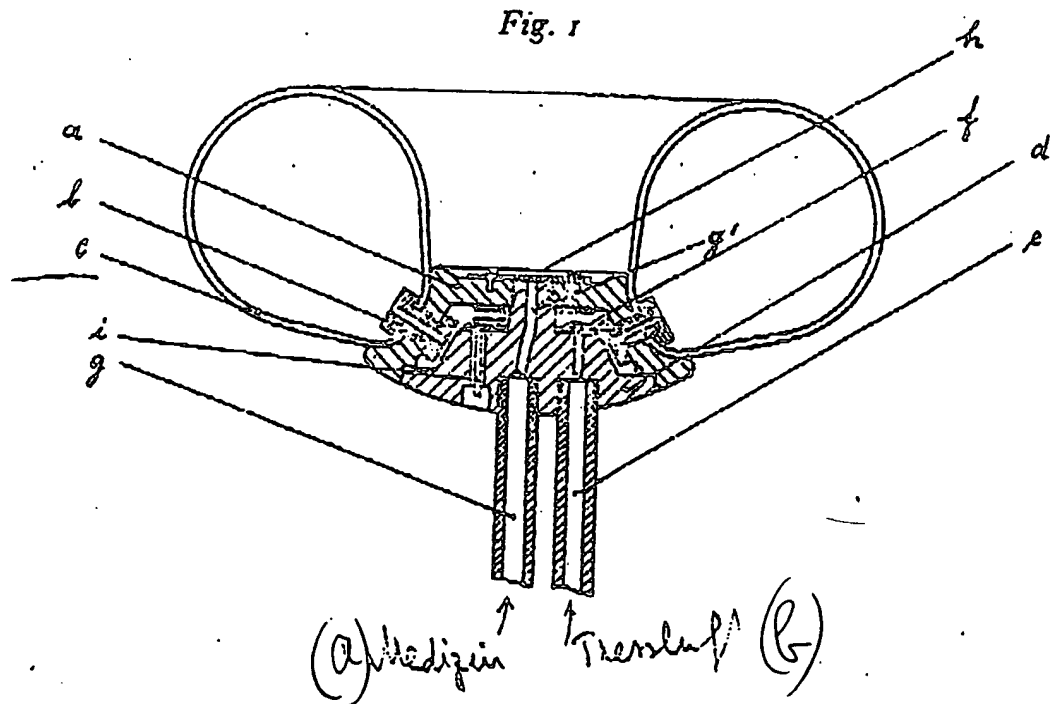


Figure 2

Fig. 2

